

# COMPANY

# DOUBLE R PORDUCT

---

บริษัท ดับเบิลอาร์โปรดักส์ จำกัด (มหาชน)  
ผลิต จำหน่าย ติดตั้ง ประตูเหล็ก ประตูหนีไฟ วงกบเหล็ก  
หน้าต่างเหล็ก ประตูไฟเบอร์กลาส

# ABOUT US

## DOUBLE R PRODUCT PUBLIC COMPANY LIMITED. บริษัท ดับเบิลอาร์โปรดักส์ จำกัด (มหาชน)

- ✓ บริษัท ดับเบิลอาร์โปรดักส์ จำกัด ก่อตั้งขึ้นปี พ.ศ. 2551 ได้ทำการแปรสภาพเป็น บริษัท (มหาชน) ในปี พ.ศ. 2559.
- ✓ สำนักงานใหญ่ ตั้งอยู่เลขที่ 325 หมู่ 3 ตำบลศิลา อำเภอเมือง จังหวัดขอนแก่น มีสาขา ตั้งอยู่ที่ 123 หมู่ 15 ตำบลท่าขอนยาง อำเภอกันทรวิชัย จังหวัดมหาสารคาม และ เลขที่ 14/1 อาคารC ฟลอร์วีลส์คอนโด พัฒนาการ 51 ซอยพัฒนาการ 51 แขวงสวนหลวง เขต สวนหลวง กรุงเทพมหานคร 10250
- ✓ บริษัท ดับเบิลอาร์โปรดักส์ จำกัด (มหาชน) ดำเนินธุรกิจ ผลิตและจำหน่าย ประตูลเหล็ก ประตูหนีไฟ ประตูกันเสียง วงกบเหล็ก หน้าต่างเหล็ก ฯลฯ
- ✓ จากการออกแบบสู่กระบวนการผลิต เราเลือกใช้วัตถุดิบที่มีคุณภาพรวมไปถึงการ เลือก ช่างที่มีความชำนาญ และ ประสบการณ์มากกว่า 10 ปี เพื่อให้ได้มาซึ่งสินค้าที่มี คุณภาพ และมาตรฐานตามความต้องการของผู้ออกแบบ
- ✓ นอกจากนี้เราสามารถให้คำปรึกษาต่างๆด้าน การออกแบบตามความต้องการของลูกค้า ได้
- ✓ ดังนั้นหากคุณกำลังมองหา ประตูเหล็ก ประตูหนีไฟ หน้าต่างเหล็ก วงกบเหล็ก ติ้ะเก๊า อีมอก. เครื่องกำเนิดไฟฟ้า ระบบแจ้งเหตุเพลิงไหม้ ตู้กดบัตรคิว ระบบกล้องโทรทัศน์ วงจรปิด รวมถึง ระบบปรับอากาศ ตามความต้องการของคุณ กรุณาเลือกเรา และที่ สุด แล้วประตูที่มีคุณภาพก็จะส่งตรงถึงมือลูกค้า



Phone : 081 320 0474  
084 787 3331  
088 557 6671  
Fax: 02-053-5665



Offic มหาสารคาม: 123 ม.15 ต.ท่าขอนยาง อ.กันทรวิชัย จ.มหาสารคาม 44150  
Offic ขอนแก่น: 325 ม. 3 ถ.มิตรภาพ ต.ศิลา อ.เมือง จ.ขอนแก่น 40000  
Offic กทม.: 14/1 อาคารC คอนโดฟลอร์ วีลส์ พัฒนาการ 51 ถ.พัฒนาการ  
แขวง/เขต สวนหลวง 10250



[www.rproduct.com](http://www.rproduct.com)



## WHY CHOOSE US?

ผลิตและจำหน่าย ประตูเหล็ก ประตูหนีไฟ ที่มีคุณภาพ ประสิทธิภาพ และสามารถใช้งานได้จริงจากการออกแบบไปสู่การผลิตประตูเหล็กประตูหนีไฟเราใช้ผลิตภัณฑ์ของเราเอง รวมไปถึงการเลือกช่างที่มีความชำนาญงานและช่างผู้ออกแบบนอกจากนี้เราสามารถผลิตและ ออกแบบประตูเหล็ก วงกบเหล็ก ประตูเหล็ก ประตูหนีไฟแบบต่างๆ รวมไปถึงงานตามความต้องการของลูกค้างานต่างๆที่เกี่ยวข้องกับเหล็ก และอุปกรณ์เพิ่มเติมของประตูหนีไฟ ตัวล็อกชนิดต่างๆ ลูกบิด กลอนประตู คานพลัก ใช้อัพ ประตูหนีไฟ ดังนั้นหากคุณมองหาการออกแบบและผลิตประตูเหล็กประตูหนีไฟตามความต้องการของคุณกรุณาเลือกเราและที่สุดแล้วประตูที่มีคุณภาพก็จะส่งตรงถึงมือลูกค้า

Manufacture and sale of steel doors, fire doors that are exquisite, durable and can be used in practice. From design to production of steel doors Fire doors, we use our own products. including selecting skilled technicians and designers. In addition, we can produce and Design of steel doors, steel frames, steel doors, various types of fire doors, including work according to the needs of customers, various work related to steel. and additional equipment of fire doors Various types of locks, knobs, bolts, push rods, shock absorbers, fire doors, so if you are looking to design and manufacture steel doors, fire doors according to your requirements. please choose us And finally, quality doors will be delivered directly to the customer.

DOUBLE R ผลิตและจำหน่ายประตูเหล็กกันไฟ ประตูหนีไฟ ประตูเหล็ก DOUBLE R การใช้งานมีหลายชนิดตามความต้องการของผู้ออกแบบอาคารตลอดจนหน้าที่การใช้งาน ประตูกันไฟ ประตูหนีไฟ ก็เป็นประเภทหนึ่งที่ได้รับ ความนิยม ด้วยประตูเหล็ก ประตูหนีไฟ มีความทนทาน และแข็งแรงสามารถทนไฟได้

## OUR MISSION

วัตถุประสงค์ของบริษัทคือการมอบสิ่งดี ๆ ให้ลูกค้าตามที่สุดค่าความต้องการตรงเวลาและวัตถุประสงค์บริษัทดับเบิ้ลอาร์โปรดักส์ จำกัด (มหาชน) มีระบบบริการแบบบูรณาการ เพื่อให้บริการสำหรับการวางแผนออกแบบก่อสร้างบำรุงและต่อเติมมีประสิทธิภาพเราทำงานร่วมกับอาคารสำนักงานโรงพยาบาลโรงเรียนมหาลัยสถาที่พักผ่อนหย่อนใจเพื่อตอบสนองความต้องการของลูกค้าแต่ละคนได้อย่างคล่องตัว ตามความต้องการ ความถูกต้อง และความทันสมัยตามยุคสมัยสังคม

## OUR VISION

ปัจจุบัน บริษัท ดับเบิ้ลอาร์ โปรดักส์ จำกัด (มหาชน) ยังคงความเป็นวิสัยทัศน์มีจุดมุ่งหมาย ให้บริษัทเป็นผู้บริการ ที่มีคุณภาพ



# ประตูหนีไฟ

## WHAT WE OFFER

ประตูหนีไฟ DOUBLE R ที่มีความประณีต คงทน และสามารถใช้งานได้อย่างจริง จากการออกแบบไปสู่การผลิต ประตูเหล็ก ประตูหนีไฟเราใช้ผลิตภัณฑ์ของเราเอง รวมไปถึงการเลือกช่างที่มีความชำนาญงานและช่างผู้ออกแบบ



RR1



RR2

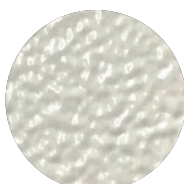


RR3

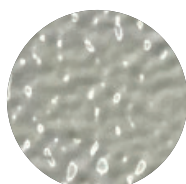
### สีของประตู



สีครีม



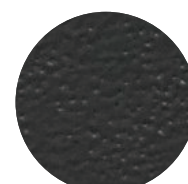
สีขาว



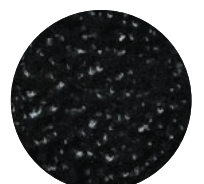
สีเทาอ่อน



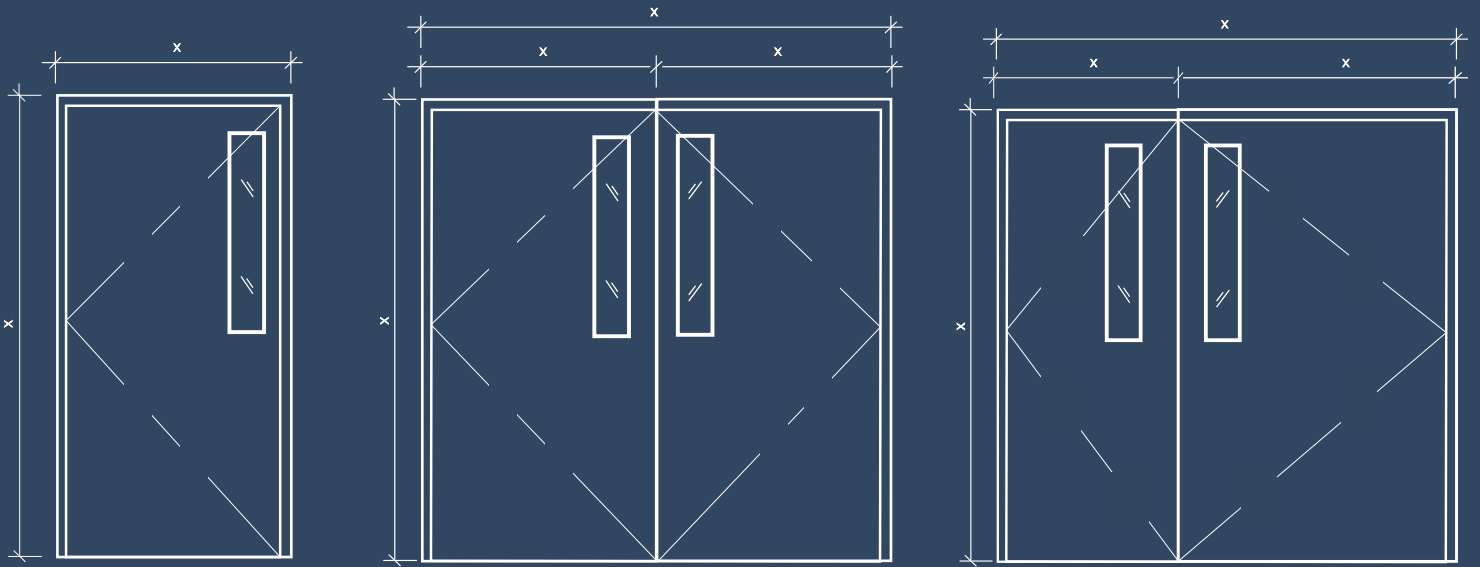
สีเทาเข้ม



สีดำเทา



สีดำ



### บานเดี่ยว

70 x 200 cm.  
80 x 200 cm.  
90 x 200 cm.  
100 x 200 cm.

### บานคู่

140 x 200 cm.  
160 x 200 cm.  
180 x 200 cm.  
200 x 200 cm.

50+90 x 200  
50+110 x 200  
50+130 x 200  
50+150 x 200

\*\*\* สามารถผลิตงานตามความต้องการของลูกค้าได้

## อุปกรณ์การติดตั้งเพิ่มเติม



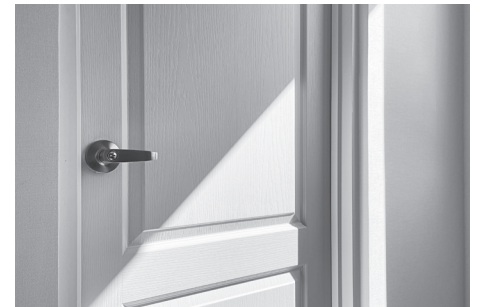
### คานพลัก

ได้มาตรฐานสากล UL จากสหรัฐฯ  
- ขนาด 1.00 ม.  
- ใช้สำหรับทางหนีไฟ



### ซีคอัพ

ได้มาตรฐานสากล UL จากสหรัฐฯ  
- สามารถรองรับน้ำหนักได้ 60-80 กิโลกรัม  
- รุ่นแกนไม่ตั้งค้าง  
- สามารถปรับจังหวะการปิดได้  
- สามารถติดตั้งได้ทั้งบานขวาและบานซ้าย  
- เหมาะสำหรับประตูหนีไฟ



### ลูกบิดเขาควาง

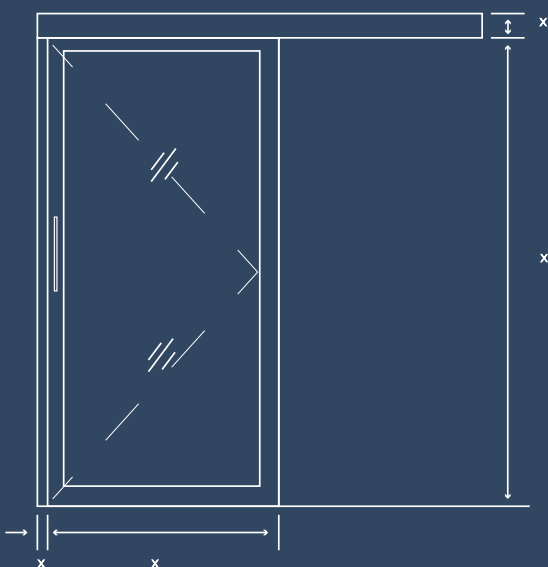
ได้มาตรฐานสากล UL จากสหรัฐฯ  
- น้ำหนัก 0.3 กิโลกรัม  
- สีเทาเงิน  
- เป็นเหล็กหล่อ สแตนเลส  
- ใช้ได้กับประตูทุกชนิด

# COMPANY

## DOUBLE R PRODUCT

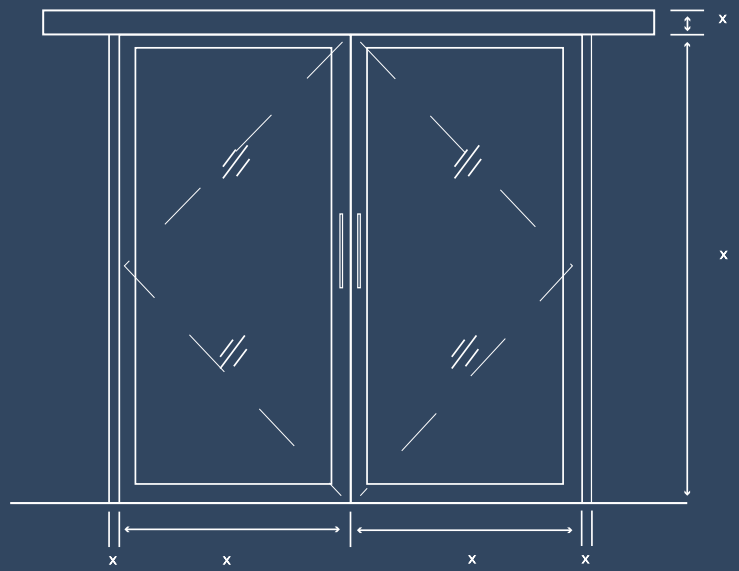
### ส่วนประกอบของวงกบบาน และ ประตูหนีไฟ

- ✓ วงกบเหล็ก เป็นกรอบเหล็กผลิตโดยขึ้นรูป ขนาด 50 X 100 X 1.6 มิลลิเมตร มีร่องใส่ยางกันควัน
- ✓ บานเหล็ก ใช้แผ่นเหล็กผลิตโดยการพับขึ้นรูป ความหนาแผ่นเหล็ก 1.6 มิลลิเมตร บุสองหน้าด้วยบานหนา ตั้งแต่ 30-40-45 และ 50 หรือตามความต้องการของผู้ออกแบบ ภายในเสริมเหล็กตัว U เพื่อสร้างความแข็งแรงของบานประตู ธรณีประตูจะมีหรือไม่นั้นขึ้นอยู่กับผู้ออกแบบ บานพับ HEAVY DUTY ชนิดมีลูกปืนภายใน 3 ตัว/บานบานพับทำจาก STAINLESS ภายในบรรจุวัสดุใยหิน (ROCK WOOL) ซึ่งทำหน้าที่ป้องกันความร้อนไม่ให้ผ่านไปอีกด้าน บานประตูมียางกันควัน และวัสดุกันควันติดกับวงกบ อุปกรณ์ฮาร์ดแวร์ต่างๆขึ้นอยู่กับข้อกำหนดของผู้ออกแบบผ่านการทดสอบการทนไฟความร้อน 1,000 องศา ไม่น้อยกว่า 3 ชั่วโมง
- ✓ วัสดุที่ใช้ผลิต ใช้เหล็กแผ่นเหล็ก Galvanized Steel Sheet ความหนา 1.6 มิลลิเมตร
- ✓ การป้องกันสนิม ชุบสีรองพื้นกันสนิม เคลือบสารกันสนิม ZINC PHOSPHATE COATING อดด้วยความร้อน 200 องศา เพื่อการยึดเกาะแน่นของสีและทนต่อการขีดข่วน



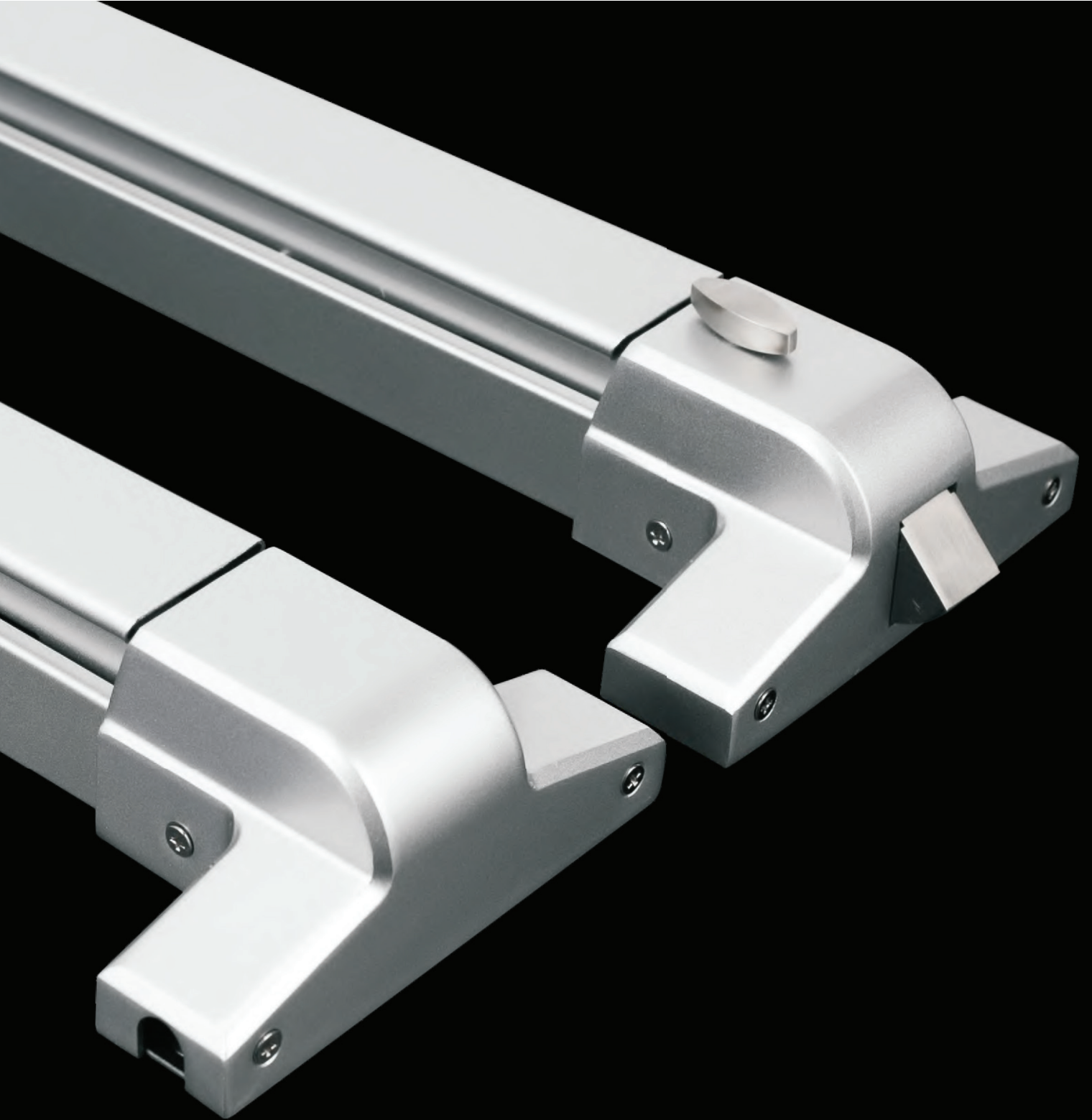
บานเดี่ยว

90/100/110/120/130/140/150 \* 200 cm.  
 90/100/110/120/130/140/150 \* 210 cm.  
 90/100/110/120/130/140/150 \* 220 cm.  
 90/100/110/120/130/140/150 \* 230 cm.  
 90/100/110/120/130/140/150 \* 240 cm.  
 90/100/110/120/130/140/150 \* 250 cm.



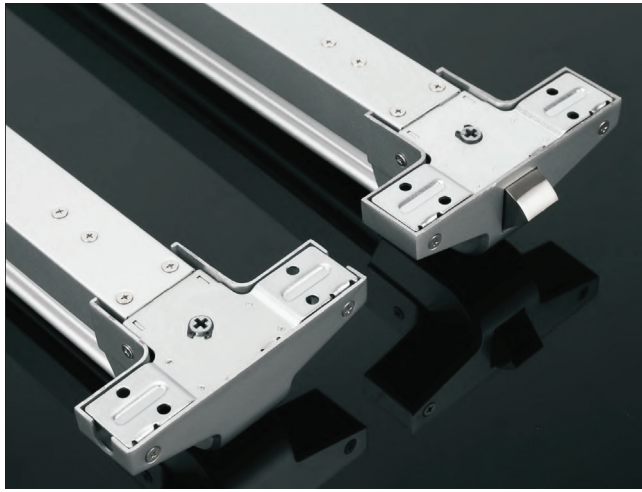
บานคู่

180/200/220/240/260/280/300 \* 200 cm.  
 180/200/220/240/260/280/300 \* 210 cm.  
 180/200/220/240/260/280/300 \* 220 cm.  
 180/200/220/240/260/280/300 \* 230 cm.  
 180/200/220/240/260/280/300 \* 240 cm.  
 180/200/220/240/260/280/300 \* 250 cm.



## คานพลัก (PANICBAR)

คานพลักประตูหนีไฟ มีความปลอดภัยเพราะสามารถดันได้ไม่ว่าตำแหน่งใดของคาน ใช้สำหรับบานประตูหนีไฟ หรือประตูเหล็ก



# Feature :

Economical

Rim Narrow Type

Dogging Function

Push Bar Size:500mm

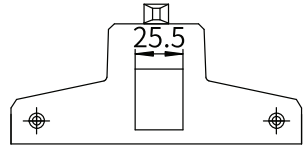
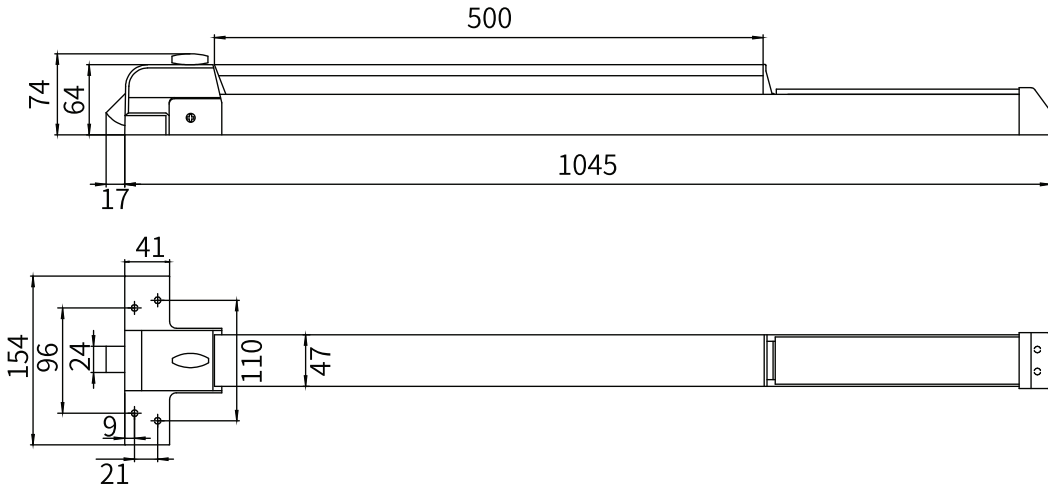
Body length:1045mm, Can cutting to min 650mm

UL NO: SA44924

UL305, Chinese domestic fire rated 1.5H.

Silver powder painting, Color Optional

Work With Outside Trim Lock and Cylinder On P26-28



# SPECIFICATIONS

รองรับมาตรฐานUL สหรัฐอเมริกา  
ขนาด 1.00 เมตร  
เหล็กหล่อเคลือบสีเทา

UL Product IQ™

FVSR.SA44785 - PANIC HARDWARE

Panic Hardware

See General Information for Panic Hardware

OUBAO SECURITY TECHNOLOGY CO.LTD

NO.101 SHENG ST

BIHU INDUSTRIAL PARK

LIANGZU DISTRICT

LISHU, ZHEJIANG 323000 CHINA

File Types: Single or double doors Model(s) DL, UL300

Surface-mounted vertical rod types, single or double doors Model(s) UL300

Trademark and/or Trademarks: DOORCARE®

Last Updated on 2019-11-01

The appearance of a company's name or product in this database does not in itself assure that products so identified have been manufactured under UL's Follow-Up Service. Only those products bearing the UL Mark should be considered to be Certified and covered under UL's Follow-Up Service. Always look for the Mark on the product.

UL permits this reproduction of the material contained in the Online Certification Directory subject to the following conditions: 1. The Guide Information, Assemblies, Constructions, Designs, Systems, and/or Certifications (files) must be presented in their entirety and in non-revisable graphics without any manipulation of the data or drawings. 2. The statement Registered to the Online Certification Directory with permission from UL must appear adjacent to the extracted material. In addition, the reprinted material must include a copyright notice in the following format: "© 2019 UL LLC"

## Letter of Confirmation

We OUBAO SECURITY TECHNOLOGY CO.,LTD here confirm the

DOUBLE R PRODUCTS PUBLIC COMPANY LIMITED COMPANY

door closer(Model No 504) and panic exit device (Model No 1510P)

under our UL certificate

Validity: 2012.1.1 to 2021.12.30

OUBAO SECURITY TECHNOLOGY CO.,LTD





# ใช้ค้อพประตู่ (DOOR CLOSER)

ใช้ค้อพเป็นอุปกรณ์ในการติดตั้งประตู่ เพื่อชะลอการ เปิด-ปิด ประตู่ อัตโนมัติ เหมาะสำหรับ อาคาร สำนักงาน เพื่อไม่ให้เกิดการกระแทก





## ลูกบิดเขาควาย (CONLOCK)

ลูกบิดเขาควาย ก้านโยกเปิด-ปิดประตู พร้อมอุปกรณ์ล็อค2ชั้น กุญแจครบชุด เหล็กหล่อสีสแตนเลส สามารถใช้ได้กับทุกประตู



## Feature :

Model : 017P

Zinc Alloy

Three Brass keys

Brass Cylinder

Shine Chrome

Round Panel : 84mm

Max Door Thickness : 55mm

Plate : Round

## SPECIFICATIONS

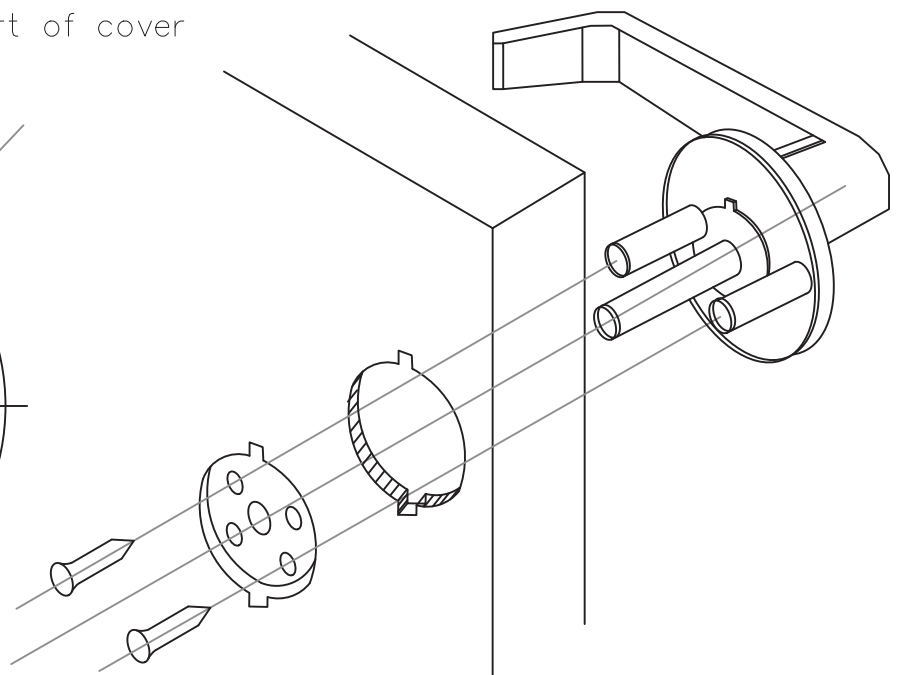
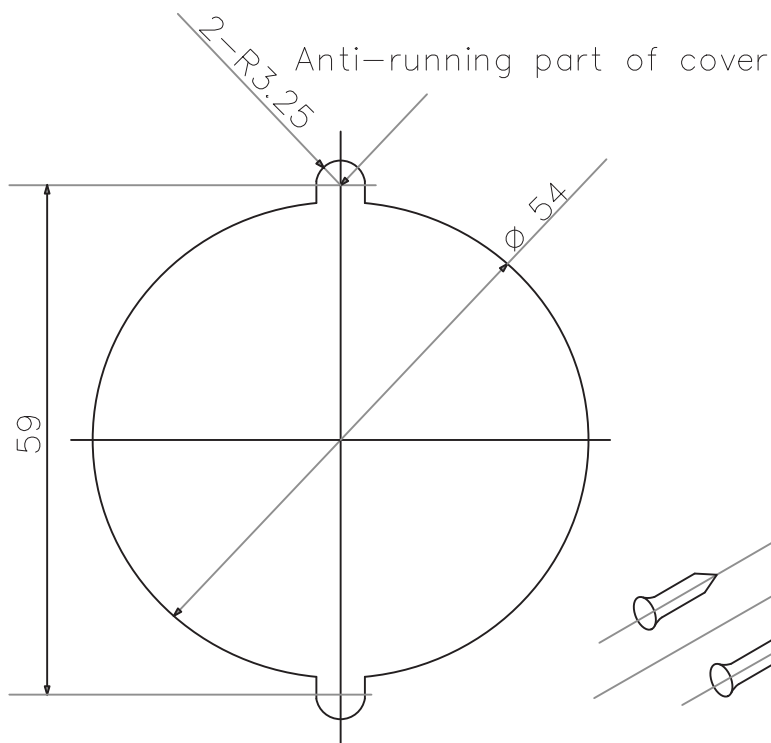
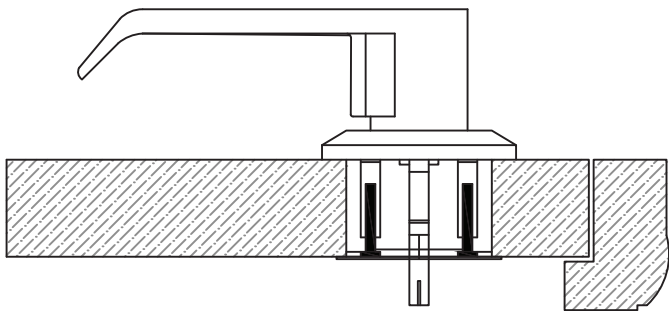
น้ำหนัก 0.3กิโลกรัม

สี เทาเงิน

เป็นเหล็กหล่อ สแตนเลส

สามารถใช้ได้กับทุกประตู เช่น ประตูเหล็ก

ประตูไม้ไฟ ประตูไฟเบอร์กลาส



# เอกสารประกอบการตัดสินใจ

Reference No. FSRC-007/54 Page 1 of 18

**FACULTY OF ENGINEERING  
CHULALONGKORN UNIVERSITY  
FIRE SAFETY RESEARCH CENTER**

**TYPE OF TEST** : DETERMINATION OF THE FIRE RESISTANCE OF NON-LOADBEARING ELEMENTS OF CONSTRUCTION

**TEST SPECIMEN** : STEEL DOOR  
The specimen is a doorset consisting of a single-sided steel door leaf with the dimensions of 2000 mm x 900 mm x 50 mm and a steel door frame. The specimen was mounted in a 15 cm thick reinforced concrete wall. The door leaf consisted of 1.6-mm thick cold rolled steel sheets with rockwool blankets of 110 kg/m<sup>3</sup> density in between. The door leaf was locked with the door frame by a panic bar (vertical type). Fire seal was installed around the door frame. The details of the specimen are shown in Appendix C. The specimen was provided and installed by the client.

**CLIENT** : DOUBLE R PRODUCT LTD.  
325/ Moo 3 Mittraphab Road, Sila Muang, Khon Kaen 40000, Thailand

**DATE OF TEST** : February 24, 2011

**TEST MACHINE** : Large-scale vertical furnace (Fire Tester III) at the Fire Safety Research Center (FSRC), Department of Civil Engineering, Chulalongkorn University (Thailand). The furnace is capable of producing a standard temperature-time relationship according to BS 476 Part 20: 1987.

**TEST METHOD** : The testing procedures follow the British Standard BS 476: Fire tests on building materials and structures  
BS 476 Part 20: 1987: Method for determination of the fire resistance of elements of construction (general principles)  
BS 476 Part 22: 1987: Methods for determination of the fire resistance of non-loadbearing elements of construction Section 6: Determination of the fire resistance of fully insulated doorsets and shutter assemblies.

**TEST RESULTS** : The non-loadbearing element of construction described above has the fire resistance of each criterion for the period stated:  
(The test results are good only for the specimen tested.)

Criteria	Fire Resistance (hr:min)	Remarks
Insulation	0:18	The average temperature of the unexposed face of the specimen exceeded 140°C above its initial value of 30°C.
Integrity	3:39	Sustained flaming of the specimen at the upper edge

Date: March 3, 2011

Tested by: (Assistant Prof. Dr. Tanate Srisirirojanakorn) (Associate Prof. Dr. Thanyawat Pothisiri) (Associate Prof. Dr. Chadechart Sittipunt) (Associate Prof. Dr. Tirawat Boonyatee)  
On Behalf of Head of Civil Engineering Department

Fire Safety Research Center, Faculty of Engineering, Chulalongkorn University  
Phayathai Road, Pathumwan, Bangkok 10330, Thailand. Tel: (662) 251-8336 Fax: (662) 251-8337  
FM-LAB-04/02.01 (00)

“เอกสารทดสอบ耐火”

**Institute of Global Certification**  
**IGIC**  
Management System Certification Body No.MSCB-105

**CERTIFICATE**  
No. 15-A-00010 IGC

This is to certify that the Quality Management System of  
**Double R Products Public Company Limited**  
of  
325/ Village 2 Mittraphab Rd, Sila Sub-district, Meung District, Khonkhen Province, Thailand  
Company Reg. No.: 0107559000516

has implemented and documented a quality management system in compliance with the requirements of the standard  
**ISO 9001:2008**  
for  
Supply and Service of Air Conditioning System, Door and Heavy Equipment

The Certificate is issued on the basis of the results mentioned in pertinent audit report performed. The Certificate validity is conditional by positive results of surveillance audits, which the certified company is committed to undergo.

This certificate can be invalid if certificate holder defy the fulfillment of conditions set out in the Certification Agreement.

Issue date: 15 March 2017  
Expire date: 14 March 2020  
Place: Seoul, Republic of Korea  
G. Gilbert  
Head of Certification Body

IGC IAF ISO ACCREDITED

Rm 1134, Mario Tower, 28, Digital-ro 30-gil, Chon-gu, Seoul, Korea  
www.igicert.org

“เอกสารมาตรฐาน ISO”

ใบอนุญาตที่ ๒๑67-19/1220

**ใบอนุญาต**  
แสดงเครื่องหมายมาตรฐานกับผลิตภัณฑ์อุตสาหกรรม  
ออกโดยสำนักงานมาตรฐานผลิตภัณฑ์อุตสาหกรรม พ.ศ. ๒๕๕๑  
เลขที่การสำเนาใบอนุญาตผลิตภัณฑ์อุตสาหกรรม  
ออกใบอนุญาตฉบับนี้ให้

ห้างหุ้นส่วนจำกัด ไอ ที วินได้  
เลขประจำตัวผู้เสียภาษีอากร 024352000826

แสดงเครื่องหมายมาตรฐานกับผลิตภัณฑ์อุตสาหกรรม...  
ที่ทำถูกต้องตามมาตรฐานผลิตภัณฑ์อุตสาหกรรม...  
เครื่องหมายการค้า...  
ที่ตั้งโรงงานชื่อ...  
ตั้งอยู่ที่อาคารเลขที่...  
ถนน...  
จังหวัด...  
มีรายการ ดังต่อไปนี้  
(๑) รายละเอียดแบบรับใบอนุญาต แสดงไว้ในลำดับที่ ๒  
(๒) บันทึกการเปลี่ยนแปลงต่างๆ แสดงไว้ในลำดับที่ ๑

ทั้งนี้ ตั้งปฏิบัติการมีผลเป็นไปในการอนุญาตที่ออกให้กำหนด  
ออกให้ ณ วันที่ 27 ส.ค. 2562  
(นายวินชัย พนมชัย)  
เลขาธิการสำนักงานมาตรฐานผลิตภัณฑ์อุตสาหกรรม

สำนักงานมาตรฐานผลิตภัณฑ์อุตสาหกรรม  
กระทรวงอุตสาหกรรม

“เอกสารมาตรฐานกับผลิตภัณฑ์อุตสาหกรรม”

ห้างหุ้นส่วนจำกัด ไอ ที วินได้  
ที่อยู่: 49 หมู่ที่ 8 ตำบลบางเจริญ อําเภอเมือง จังหวัดระยองทาว 24000  
โทร.084-6391422 แฟกซ์.038-856507

หนังสือแต่งตั้งตัวแทนจำหน่าย

ห้างหุ้นส่วนจำกัด ไอทีวินได้ ซึ่งเป็นผู้ผลิต ประตูเหล็ก ประตูหน้าต่าง วงกบเหล็ก หน้าต่างเหล็ก และ ไม้รีดรูปมาตรฐาน มอก. 1220-2541 ขอแต่งตั้งให้ บริษัท ดับเบิลเอไอโปรดักส์ จำกัด (มหาชน) สำนักงานใหญ่ตั้งอยู่เลขที่ 325 หมู่3 ถนนมิตรภาพ ตำบลศิลา อําเภอเมืองขอนแก่น จังหวัดขอนแก่น 40000 เป็นตัวแทนจำหน่าย ประตูเหล็ก ประตูหน้าต่าง วงกบเหล็ก หน้าต่างเหล็ก อย่างมีนทางการ

จึงมีนามแต่งตั้งทนาย หนังสือฉบับนี้ออก ณ วันที่ 11 มีนาคม 2563

ขอแสดงความนับถือ  
นายสมศักดิ์ ภู่อําภา  
หุ้นส่วนผู้จัดการ

“เอกสารแต่งตั้งตัวแทนจำหน่าย”

# past performance



โครงการ : พหลมคอนโด  
ผู้รับเหมา : บริษัท พุกกษา เรียลเอสเตท จำกัด(มหาชน)



โครงการ : โรงแรมเกษราไฮเทค  
มหาสารคาม  
ผู้รับเหมา : โรงแรม เกษราไฮเทค



โครงการ : เซ็นทริส คอนโดมิเนียม  
หาดใหญ่  
ผู้รับเหมา : เซ็นทริส คอนโดมิเนียม



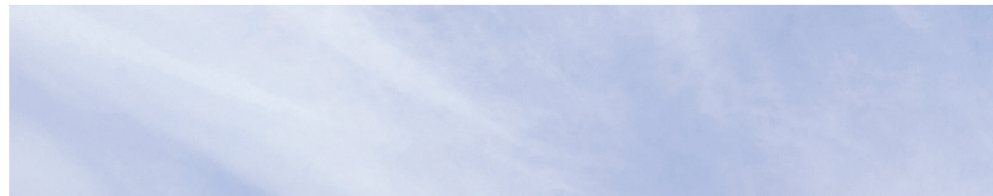
โครงการ : โรงแรมสยามธาราพาเลซ  
มหาสารคาม  
ผู้รับเหมา : โรงแรม สยามธาราพาเลซ



โครงการ : ก่อสร้างศูนย์สุขภาพชุมชนเมือง  
จังหวัดมหาสารคาม  
ผู้รับเหมา : บริษัท รินทรีดี จำกัด



โครงการ : คณะนิติศาสตร์ มหาวิทยาลัยรังสิต  
ผู้รับเหมา : บริษัท พี เอส วาย เอ็นเตอร์ไพรส์ จำกัด



## Well decorated structure

หากคุณมองหาการออกแบบ หรือ ผลิตภัณฑ์ที่มีคุณภาพ  
กรุณาเลือกเรา เราผลิตและส่งตรงถึงคุณอย่างมี  
ประสิทธิภาพ





โครงการ : คอนโดมิเนียมฮัมเบิล สฟวี่ง แอด ศุภฤกษ์  
 ผู้รับเหมา : บริษัท ทริมเบิลแอนด์ดีเวลลอปเม้นท์ จำกัด



โครงการ : เดอะ ทรี อ่อนนุช สเตชั่น  
 ผู้รับเหมา : บริษัท พฤกษา เรียลเอสเตท จำกัด(มหาชน)



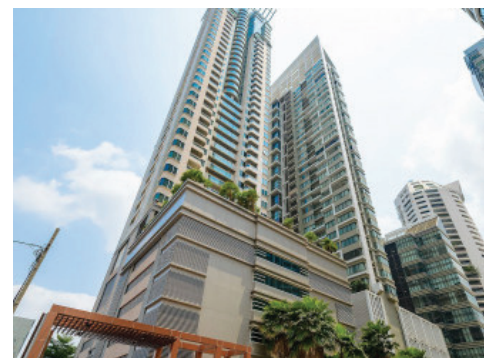
โครงการ : สำนักงานตรวจเงินแผ่นดิน  
 มหาสารคาม  
 ผู้รับเหมา : บริษัท ธีรรัตน์ จำกัด



โครงการ : โลค คอนโด เชียงราย  
 ผู้รับเหมา : ห้างหุ้นส่วนจำกัด เครสส์ เชียงราย



โครงการ : โทสกานาวอลล์ เขาใหญ่  
 ผู้รับเหมา : โครงการบ้าน โทสกานาวอลล์ เขาใหญ่



โครงการ : ที ไอดีล คอนโด 2.  
 ผู้รับเหมา : โครงการบ้าน โทสกานาวอลล์ เขาใหญ่

# LIST OF WORKS CONTENTS

DOUBLE R PRODUCT PUBLIC COMPANY LIMITED.

บริษัท ดับเบิลอาร์โปรดักส์ จำกัด (มหาชน)

1	โชว์รูมโตโยต้าลาดกระบัง	บจก.อโยธยาการโยธา
2	โครงการโตโยไทย (ปตท)	บจก.ประกัสสรอินทีเรียร์ แอนด์คอน สตรัคชั่น
3	โครงการ NL Residence สุขุมวิท	บจก.อโศกกมลวรรณ
4	สำนักงาน บมจ.น้ำตาลขอนแก่น	บมจ.น้ำตาลขอนแก่น
5	โครงการ Building A B C พัทยา	หจก.নীไทย คอนสตรัคชั่น
6	โครงการก่อสร้างอพาร์ทเมนต์สิงบุรี	บจก.คอนสตรัคชั่นพอร์ชี่
7	โครงการกิติยาเรสซิเดนซ์ มหาสารคาม	หจก.เอ็นเอช คอนสตรัคชั่น
8	Diamond suite พัทยา	บจก.มหาพร
9	โรงแรมสยามแพดดิ้ง พัทยา	บจก.เอเชียคอนเซ็ปเตอร์
10	อาคารชุดมาลิ้นนเพลส พหลโยธิน	นิติบุคคลชุมชนานนท์
11	โรงงานเคมิลิตคอมโฟลิต ศรีราชา ชลบุรี	บจก.บี.แอล.ที.เอ็นจีเนียริง
12	อาคารสำนักงาน รัชดาภิเษก กรุงเทพฯ	บจ.บุญถาวร
13	หมู่บ้านโนนม่วง2จ.ขอนแก่น	หจก.แบบทองคอนสตรัคชั่น
14	อาคารสำนักงานไฟโอเนียร์ อ.ดอยติ จ.ลำพูน	บริษัท ทีชา คอนสตรัคชั่น จำกัด
15	โครงการก่อสร้างอาคาร ซินเซต	บจ.สหชัยพลทวี
16	ห้องซ้อมดนตรีพระจอมเกล้าธนบุรี	บจ.ชัยพล
17	โครงการก่อสร้างอาคารโพธิ์ทอง	บจ.กฤษณะเรียญทอง
18	สร้างบุญช่อพาร์กเมนต์ กรุงเทพฯ	บจ.บุญช่อพาร์กเมนต์
19	โรงแรมพัทยา บีช รีสอร์ท	บจ.เนี่ยการ์ด ไทย อินเตอร์
20	โรงแรมวิเซอร์โฮเต็ล กรุงเทพฯ	บจ.วินเซอร์โฮเต็ล
21	โรงแรมเขารัง ภูเก็ต	หจก.ภูเก็ตการช่าง
22	โรงแรมมารินพลาซ่า กรุงเทพฯ	หจก.มารินพลาซ่า
23	วงอมาตย์บีชคอนโดเทล พัทยา	บจก.เบญจมณี
24	เดอะไพล์คอนโดมิเนียมพัทยา	บจ.บีวีโรท์
25	หอพักณดล มหาสารคาม	หจก.สหชัยไพนทอง
26	ชั้นโชนบีชคอนโดเทล พัทยา	ชั้นโชนบีชคอนโดเทล พัทยา
27	ประตูหนีไฟ โครงการ Nova Platinum 3	ประตูหนีไฟ โครงการ Nova Platinum 3
28	โครงการก่อสร้างอพาร์ทเมนต์ คลองเตย กรุงเทพฯ	โครงการก่อสร้างอพาร์ทเมนต์ คลองเตย กรุงเทพฯ
29	โรงงานบางประกง	โรงงานบางประกง
30	มหาวิทยาลัยราชภัฏ จ.กาฬสินธุ์	มหาวิทยาลัยราชภัฏ จ.กาฬสินธุ์
31	ธนาคารสแตนดาร์ดชาเตอร์ สาขาขอนแก่น	ธนาคารสแตนดาร์ดชาเตอร์ สาขาขอนแก่น
32	ธนาคารสแตนดาร์ดชาเตอร์ สาขานครราชสีมา	ธนาคารสแตนดาร์ดชาเตอร์ สาขานครราชสีมา
33	โครงการเอสทีโลดิส กทม.	โครงการเอสทีโลดิส กทม.
34	บจก.โตโยต้า พาราวิชั่นเซอร์ ลาดกระบัง	บจก.โตโยต้า พาราวิชั่นเซอร์ ลาดกระบัง
35	โครงการซีพี บางพลี	โครงการซีพี บางพลี
36	ก่อสร้างอาคารนิติบุคคล อาคารชุดมานนท์เพลส	ก่อสร้างอาคารนิติบุคคล อาคารชุดมานนท์เพลส
37	อาคารพีแอส เรสซิเดนซ์	อาคารพีแอส เรสซิเดนซ์
38	อาคารพัทยามิชิรีสอร์ท	อาคารพัทยามิชิรีสอร์ท
39	โครงการก่อสร้าง โรงแรม พัทยา	โครงการก่อสร้าง โรงแรม พัทยา
40	โรงแรมวินเซอร์สวีท	โรงแรมวินเซอร์สวีท
41	โรงแรมลีการ์เดิน หาดใหญ่ จ.สงขลา	โรงแรมลีการ์เดิน หาดใหญ่ จ.สงขลา
42	ประตูทางเข้าโรงงาน จ.ขอนแก่น	ประตูทางเข้าโรงงาน จ.ขอนแก่น
43	อาคารคณะแพทย มข. จ.ขอนแก่น	อาคารคณะแพทย มข. จ.ขอนแก่น
44	บุญถาวร สาขารัชดาภิเษก	บุญถาวร สาขารัชดาภิเษก
45	RAC กทม.	RAC กทม.

# LIST OF WORKS CONTENTS

DOUBLE R PRODUCT PUBLIC COMPANY LIMITED.

บริษัท ดับเบิลอาร์โปรดักส์ จำกัด (มหาชน)

46	โครงการนำว่าโอเซียนวิว	หจก.নীไทย คอนสตรัคชั่น
47	โครงการโตโยต้า เทรกเวย์ จ.ฉะเชิงเทรา	หจก.ณัฐวุฒิการช่าง
48	โรงแรมขอนแก่นไฮเต็ล จ.ขอนแก่น	โรมแรมขอนแก่นไฮเต็ล
49	โครงการพรีม เอแบค (วิทยาเขตบางนา)	บริษัท ไพรเวทเฮ้าส์ จำกัด
50	มหาวิทยาลัยราชภัฏ จ.นครศรีธรรมราช	หจก.ชนอมก่อสร้าง
51	ก่อสร้างอาคารอำนวยการดับเพลิง	ดับเพลิง กทม.
52	โรงแรมระยองลิฟวิ่ง จ.ระยอง	โรงแรมระยองลิฟวิ่ง
53	ก่อสร้างคอนโดอัลติเมท จ.ระยอง	บริษัท อัลติเมทเรียลเอสเตท จำกัด
54	โครงการดิไซน์คอนโด เขตพญาไท กทม.	บริษัท จัตรสิริ จำกัด
55	อาคารสำนักงานไฟโอเนียร์ อ.ดอยติ จ.ลำพูน	บริษัท ทีชา คอนสตรัคชั่น จำกัด
56	โรงแรมทวินโลดิส จ.ภูเก็ต	บริษัท ภูเก็ตสั้มพันธ์ จำกัด
57	นิติบุคคลอาคารชุด สรรวงษ์วัฒนาการ กทม.	นิติบุคคลอาคารชุดสรรวงษ์วัฒนาการ กทม.
58	โรงแรมเซ็นทาราแกรนด์ไฮเต็ล จ.ขอนแก่น	บริษัท ไทยพีพัฒนวิศวกการโยธา จำกัด
59	อาคารทรอพพิเคิลดริม พัทยา จ.ชลบุรี	บริษัท ทรอพพิเคิลดริม พัทยา จำกัด
60	อาคารวนชัย พระราม7 กทม.	หจก.ดีเจริญใช้คพัฒนกิจ
61	โรแมนติก รีสอร์ท เขาใหญ่ จ.นครราชสีมา	บริษัท โรแมนติก รีสอร์ท แอนด์ สปา จำกัด
62	ก่อสร้างคอนโดรีเจนท์ จ.ขอนแก่น	หจก.ชำนาญกิจสหการก่อสร้าง
63	โรงแรมขอนแก่นไฮเต็ล จ.ขอนแก่น	โรงแรมขอนแก่นไฮเต็ล
64	โรงแรมสันติบุรีรีสอร์ท อ.เกาะสมุย จ.สุราษฎร์ธานี	บริษัท สันติบุรี จำกัด
65	โรงละครไทยอลังการ พัทยา จ.ชลบุรี	บริษัท เจ ที เคเมเนเจอร์ กรุ๊ป จำกัด
66	โครงการก่อสร้างโรงพยาบาล KS.CHANTABURI	บริษัท ฟิงโขงวิศวกกรรม จำกัด
67	โรงแรมฟลอริดา ไฮเต็ล กทม.	บริษัท ฟลอริดา ไฮเต็ล จำกัด
68	อาคารพาราไดซ์ปาร์ค กทม.	บริษัท ชัยภาค จำกัด
69	โครงการบอสชู จ.ภูเก็ต	บริษัท อีแอนด์ดี อินเตอร์เทรด จำกัด
70	โรงงานฟัสสิคส์ จ.ขอนแก่น	หจก.โยธาภักดี
71	ติดตั้งระบบก๊าซชีวภาพ บ.ปาร์ม เพาเวอร์กรีน	บ.อีโพรอี จำกัด
72	คอนโดจันทาย จ.ขอนแก่น	บ.วิธานวิศวกกรรม จำกัด
73	DDK1-GENERATOR BULD	หจก.แอลเจเค เอ็นจิเนียริ่ง
74	ร้าน ซี.ไพศาล จ.สุราษฎร์ธานี	บ.ซี.ไพศาล เอ็นจิเนียริ่ง จำกัด
75	The Victory Executive Residences	บ.เดอะวิคตอรี เอ็กซีค्यूทีฟเรสซิเด็นท์
76	ก่อสร้างอาคาร 4 แยก นพวงศ์ กรุงเทพฯ	บ.เอสซี คอนสตรัคชั่น แอนด์ คอมเมอร์ซ กรุ๊ป จำกัด
77	ซอยร่วมฤดี ถนนเพลินจิต	บ.แบงก์คอด ไพร่ม เอสเตท จำกัด
78	สโມส North Park	บ.เคเซีย จำกัด
79	โรงแรมลำปางเวียงทอง	บริษัท ลำปางเวียงทอง จำกัด
80	ไทยฟูโกลุ/นิคมเวลโกรว์	บริษัท วัชรเทคโโนโลจี แอนด์ เซอร์วิส จำกัด
81	โครงการอนันตรา จ.ภูเก็ต	บริษัท เวิลด์ คอนสตรัคชั่นแอนด์เอ็นจิเนียริ่ง จำกัด
82	งานอาคารพาณิชย์ โรงเลื่อย 10 คูหา	หจก.สมบัติก่อสร้าง บองบัวโคก
83	ปาร์ควิว	หจก.ชำนาญกิจสหการก่อสร้าง
84	โรงแรมคำธนา จ.เชียงใหม่	บริษัท เรวา คอมเทค เอ็นจิเนียริ่ง จำกัด
85	โครงการประตุน้ำพระอินทร์	บริษัท ธนะมลกรุ๊ป ดีเวลอปเม้นท์ จำกัด
86	โรงแรม บี ซี พัทยา	บริษัท วิซี ไฮเต็ล แอนด์ รีสอร์ท จำกัด
87	หน่วยงาน ANSELL นิคมอุตสาหกรรมลาดกระบัง	บริษัท ทีเอสแอล เอ็นจิเนียริ่ง จำกัด
88	สถานีบริการเชื้อเพลิง ปตท. ลาดหลุมแก้ว	หจก. เอ็นพีอาร์แอร์
89	บริษัท คาร์ติโน เอลาติน จำกัด	บริษัท คาร์ติโน เอลาติน จำกัด
90	อาคาร NL Residence สุขุมวิท (อโศก)	บริษัท อโศกกมลวรรณ จำกัด

# LIST OF WORKS CONTENTS

DOUBLE R PRODUCT PUBLIC COMPANY LIMITED.

บริษัท ดับเบิลอาร์โปรดักส์ จำกัด (มหาชน)

91	ซีพีบางพลี	บริษัท คาร์ติโม เจริญดี จำกัด
92	อาคารโพธิ์ทอง แจ่งวัฒนะ	บริษัท อโศกทอมลอร์รณ จำกัด
93	โบวาแพกตินัม 3	หจก. นีไทยคอนสตรัคชั่น
94	โครงการบ้านรับลม-ปากช่อง จ.นครราชสีมา	บริษัท เอสดับบลิว ที เทคโนโลยี แอนด์ คอนสตรัคชั่น จำกัด
95	RUWAC NEW FACTORY จ.ชลบุรี	บริษัท มะลิทอง จำกัด
96	โรงแรมลิ่วาน่า	ห้างหุ้นส่วนจำกัด โรงแรม ลีว่าน่า
97	The bay condo Pattaya	บริษัท โฟวาเอสเตท จำกัด
98	อุตสาหกรรมเวลท์	บริษัท อิมที ฟู๊ดแพ็ค จำกัด
99	The Elegance condo Pattaya	AML Development Co.,Ltd.
100	The rize condo (พญากลาง)	บริษัท อมันตราบุรี จำกัด
101	SCG ปูนตราช้าง จ.พิษณุโลก	บริษัท โฮมแกรนด์ เซ็นเตอร์ จำกัด
102	City Link Condo B จ.นครราชสีมา	ห้างหุ้นส่วนจำกัด บี.ซี.เอ. เอ็นจิเนียริ่ง
103	City Link Condo A จ.นครราชสีมา	บริษัท พุทธะเตชะ จำกัด
104	West Sand Condo จ.ภูเก็ต	บริษัท หาดใหญ่บิ๊นกร จำกัด
105	The pixels Cape Panwa จ.ภูเก็ต	บริษัท หาดใหญ่บิ๊นกร จำกัด
106	Sleep With me Hotel จ.ภูเก็ต	บริษัท หาดใหญ่บิ๊นกร จำกัด
107	Wong Amat Tower Pattaya	Wong Amat Tower Long-Beach Co.,Ltd.
108	Wong Amat Tower Pattaya	บริษัท ทีไอ ดีไซน์ แอนด์ พร็อพเพอร์ตี้ จำกัด
109	บิ๊นพาร์กเม้นท์ จ.นครราชสีมา	บริษัท พุทธะเตชะ จำกัด
110	Siam Solar Plant อ.อุทอง จ.สุพรรณบุรี	Annex Power Co.,Ltd.
111	Siam Solar Plant อ.ด่านมะขามเตี้ย จ.กาญจนบุรี	Annex Power Co.,Ltd.
112	โซลาร์รูม โตโยต้า วิกาวดีรังสิต กทม.	บริษัท อาร์ช เทคส์ จำกัด
113	โครงการเดอะบิวเออร์ชิตี้ กทม.	บริษัท ชานนท์ เจริญออล คอนสตรัคชั่น จำกัด
114	โรงแรมโมธานี มีช รีสอร์ท พัทยา	บริษัท เสาวนีย์แอนด์ซันส์ จำกัด
115	ฮาโมนีคอนโด จ.เชียงใหม่	ห้างหุ้นส่วนจำกัด อินทิลิเจนท์ โปรเทคท์ ซัพพลาย
116	โครงการ The Kinnghts Brideg Condominim	บริษัท คอนสตรัคชั่น ไลน์ส จำกัด
117	อพาร์ทเม้นท์ รัชดาท่าพระ กทม.	บริษัท ทาคาว่าออกแบมและก่อสร้าง จำกัด
118	The Hamony Condo อ.เมือง จ.เชียงใหม่	ห้างหุ้นส่วนจำกัดอินเทลลิเจนท์ โปรเทคท์ ซัพ
119	คอนโดมิเนียม Ease 8 ชั้น พระราม 2 กรุงเทพฯ	บริษัท สยามซีเอสเอ็ม บิลท์ จำกัด
120	คอนโดทาลปพฤกษ์ จ.มหาสารคาม	บริษัท เทตอร์โกลด์แมน จำกัด / Tri Engineering&sup- ply
121	บางกอกรับเบอร์ เสนา	บริษัท จี.เอ็ม.เอ็นจิเนียริ่ง ซีเอสเอ็ม จำกัด
122	Strabag - Single story RC office building	บริษัท เงินและทองวิศวกรรมและก่อสร้าง จำกัด
123	The Kump คอนโดมิเนียม M	บริษัท กัมปนาทดีเวลลอปเม้นท์ จำกัด
124	อาคารศูนย์ปฏิบัติ เขต 8 อ.ท่าม่วง จ.กาญจนบุรี	บริษัท สหการวิศวกร จำกัด
125	โรงแรมไลต์น่า เลียบหาดจอมเทียน พัทยา จ.ชลบุรี	บริษัท เพชรนิรันดทกานต์ จำกัด
126	โครงการ เดอะ แกรนด์คอนโด จ.ปราจีนบุรี	บริษัท กองเงินซีดีโฮม จำกัด
127	โครงการ เดอะ แกรนด์คอนโด จ.ปราจีนบุรี	บริษัท กองเงินพาสัก จำกัด
128	โครงการ เดอะ แกรนด์คอนโด จ.ปราจีนบุรี	บริษัท ซีพีอาร์ จำกัด
129	คอนโดมิเนียม Ease 8 ชั้น พระราม 2 กรุงเทพฯ	บริษัท สยามซีเอสเอ็ม บิลท์ จำกัด
130	โรงงานไฟฟ้า TP9 Double A	ห้างหุ้นส่วนจำกัดราชสีมาเฉลิมชัยก่อสร้าง
131	โครงการ NOK-SPRINKLER	บริษัท พี.เอ็ม.ดี.เอ็นจิเนียริ่งแอนด์คอนสตรัคชั่น จำกัด
132	อาคารเรียนกองทัพบกูปถัมภ์สี่สารสงคราม เขตดุสิต	ห้างหุ้นส่วนจำกัด อัสวพัฒน์

# LIST OF WORKS CONTENTS

DOUBLE R PRODUCT PUBLIC COMPANY LIMITED.

บริษัท ดับเบิลอาร์โปรดักส์ จำกัด (มหาชน)

133	โครงการพัฒนา กรุงเทพมหานคร	บริษัท พี.บี.เอส.โฮลดิ้ง จำกัด
134	หอพักนักศึกษามหาวิทยาลัยราชภัฏสงขลาวิทยาเขตสตูล	ห้างหุ้นส่วนจำกัด คงมั่นคงช่าง
135	ห้องแล็บ อ.ภูเวียง จ.ขอนแก่น	
136	สเคป 2-สถาปัตยกรรม อ.เขิงทะเล อ.กลาง จ.ภูเก็ต	ห้างหุ้นส่วนจำกัด ขอนแก่นอินเตอร์
137	โรงไฟฟ้า อ.ท่าม่วง จ.กาญจนบุรี	บริษัท หาดใหญ่บัณฑิตกร จำกัด
138	โครงการบ้านประชาชนิเวศน์ ๓.เทศบาลนิมิตรเหนือ แขวงลาดยาว เขตจตุจักร กรุงเทพฯ	ห้างหุ้นส่วนจำกัด เอสแอนด์เอสรุ่งเรืองทรัพย์
139	โครงการบ้านเอื้ออาทรพระร่วงประสิทธิ์ จ.ชลบุรี	บริษัท เอสบริหารจัดการ จำกัด
140	โครงการโรงแรม TheGig 9 ต.ป่าตอง อ.กะทู้ จ.ภูเก็ต	บริษัท เอสบริหารจัดการ จำกัด
141	อาคารหอพักนักศึกษา มหาวิทยาลัยราชภัฏสงขลา วิทยาเขตสตูล	บริษัท ที.วี.เจ ภูเก็ต จำกัด
142	ห้องแล็บ อ.ภูเวียง จ.ขอนแก่น	หจก.คงมั่นคงช่าง
143	โครงการ สเคป 2-สถาปัตยกรรม อ.เขิงทะเล อ.กลาง จ.ภูเก็ต	หจก.ขอนแก่นอินเตอร์
144	โรงไฟฟ้า อ.ท่าม่วง จ.กาญจนบุรี	บจก.หาดใหญ่บัณฑิตกร
145	สป.ลาว โรงงานประเทศลาว	หจก.เอสแอนด์เอสรุ่งเรืองทรัพย์
146	อาคารอเนกประสงค์ และปฏิบัติการ มหาวิทยาลัยราชภัฏร้อยเอ็ด	อินแปงกรุ๊ป
147	คอนโดมิเนียมฮัมเบิล ลีฟวี่ง แอด ศรีฤกษ์	บจก.ทริปปี้แอนด์ดีเวลอปเม้นท์
148	โครงการ พลับ คอนโด บางใหญ่ ตึก A,B,C	บจก.พุกษาเรียลเอสเตท (มหาชน)
149	โครงการ พลับ คอนโด บางใหญ่ ตึก E,F	บจก.พุกษาเรียลเอสเตท (มหาชน)
150	โครงการ พลับ คอนโด บางใหญ่ ตึก G	บจก.พุกษาเรียลเอสเตท (มหาชน)
151	โครงการพลับคอนโดมิเนียมแหลมฉบัง เฟส 1	บจก.พุกษาเรียลเอสเตท (มหาชน)
152	โครงการพลับคอนโดมิเนียมแหลมฉบัง เฟส 2	บจก.พุกษาเรียลเอสเตท (มหาชน)
153	โครงการพลับคอนโดมิเนียมรังสิต เฟส 1	บจก.พุกษาเรียลเอสเตท (มหาชน)
154	โครงการพลับคอนโดมิเนียมรังสิต เฟส 2	บจก.พุกษาเรียลเอสเตท (มหาชน)
155	โครงการพลับคอนโดมิเนียมรังสิต เฟส 3	บจก.พุกษาเรียลเอสเตท (มหาชน)
156	โครงการพลับคอนโดมิเนียมพระราม 2	บจก.พุกษาเรียลเอสเตท (มหาชน)
157	โครงการบ้านเอื้ออาทรพระร่วงประสิทธิ์	บจก.เอสบริหารจัดการ
158	โรงแรม The Gig อ.กะทู้ จ.ภูเก็ต	บจก.ที.วี.เจ.ภูเก็ต
159	อาคารปฏิบัติการคณะครุศาสตร์ มหาวิทยาลัยราชภัฏมหาสารคาม	บจก.แปซิฟิคริมริชกรุ๊ป
160	ราชภัฏพิชญ์โลก จังหวัดพิชญ์โลก	บจก.เอส.เอ.พี.คอนสตรัคชั่น
161	อาคารเทคโนโลยีสารสนเทศ มหาวิทยาลัยราชภัฏมหาสารคาม จ.มหาสารคาม	บจก.ไทยพารากอนคอนสตรัคชั่น
162	โรงพยาบาลพิชญ์เวช	บ.พิชญ์โลกดีเวลอปเม้นท์ แอนด์ ทราเวลกรุ๊ป จำกัด
163	อาคารเรียน มหาวิทยาลัยขอนแก่น	หจก.เอ็น วี เอ็ม ธุรกิจ
164	อาคารวิศวกรรมราชภัฏสกลนคร จ.สกลนคร	หจก.สกลรุ่งเรืองกิจวิศวกรรม
165	โรงพยาบาลทักษิณ	บริษัท ซี.ไพศาลเอนจิเนียริ่ง จำกัด
166	การไฟฟ้านครหลวง เขตวัดเลียบ	บริษัท เวสต์ อินสตอริ่ง เซอร์วิส จำกัด
167	คณะวิทยาศาสตร์ มหาวิทยาลัยเชียงใหม่	หจก. ไทยบีเวอร์ คอนสตรัคชั่น
168	โรงพยาบาลเปาโล โชคชัย 4	บริษัท รีเทล บีซิเนส ซีเอสเต็มส์
169	มหาวิทยาลัยราชภัฏนครศรีธรรมราช	หจก.ขนอมก่อสร้าง
170	ราชภัฏจันทรเกษม อาคารกาญจนาภิเษก	บริษัท กริชส์ จำกัด
171	โรงพยาบาลพุทธโสธร	ห้างหุ้นส่วนจำกัด จ.ธนุกิจ
172	มหาวิทยาลัยราชมนจลจันบุรี	บริษัท ภูคอนสตรัคชั่น จำกัด

# LIST OF WORKS CONTENTS

DOUBLE R PRODUCT PUBLIC COMPANY LIMITED.

บริษัท ดับเบิลอาร์โปรดักส์ จำกัด (มหาชน)

โรงแรมขอนแก่นไฮเต็ล จ.ขอนแก่น  
โรงแรมสันติบุรีรีสอร์ท อ.เกาะสมุย จ.สุราษฎร์ธานี  
โรงละครไทยอลังการ พัทยา จ.ชลบุรี  
โครงการก่อสร้างโรงพยาบาล KS.CHANTABURI  
โรงแรมพลอริตา ไฮเต็ล กทม.  
อาคารพาราไดซ์ปาร์ค กทม.  
โครงการบอสชู จ.ภูเก็ต  
โรงงานพีลิกส์ จ.ขอนแก่น  
ติดตั้งระบบก๊าซชีวภาพ บ.ปาร์ม เพาเวอร์กรีน  
คอนโดมิเนียม จ.ขอนแก่น  
DDK1-GENERATOR BULD  
ร้าน ซี.ไฟศาลา จ.สุราษฎร์ธานี  
The Victory Executive Residences  
ก่อสร้างอาคาร 4 แยก นพวงศ์ กรุงเทพฯ  
ชอยร์ร่วมฤดี ถนนเพลินจิต  
สโมส North Park  
โรงแรมลำปางเวียงทอง  
ไทยฟูโกค/นิคมเวลโกรว์  
อาคารเรียนมหาวิทยาลัยราชภัฏจันทรเกษม  
โรงพยาบาลนครพัฒน์ จ.นครศรีธรรมราช  
สถาบันมะเร็งแห่งชาติ  
ศูนย์หัวใจสิริกิติ์ ส.พ.ศรีนครินทร์ ขอนแก่น  
โรงพยาบาลเปาโลโชคชัย 4  
มหาวิทยาลัยราชภัฏบุรีรัมย์  
คณะแพทยมหาวิทยาลัยมหาสารคาม  
อาคารกาญจนาภิเษก ม.ราชภัฏจันทรเกษม  
ส.พ.เจ้าพระยาอภัยภูเบศร์  
ม.ธรรมศาสตร์ รังสิต  
ประตูอนามัย จ.สตูล  
ก่อสร้างต่อเติมอาคารสำนักงานเทศบาลเมืองท่าไร่  
หน่วยงานดับเพลิงเทศบาลนครขอนแก่น  
คณะนิติศาสตร์ ม.ธรรมศาสตร์ ศูนย์รังสิต  
โรงพยาบาลสงขลานครินทร์  
โรงเรียนเทศบาลบิบูลสวัสดิ์ จ.ภูเก็ต  
ก่อสร้างอาคาร C มหาวิทยาลัยมหาสารคาม  
สถาบันวิจัยจุฬาภรณ์  
โรงพยาบาลทหารผ่านศึก กทม.

โรงแรมขอนแก่นไฮเต็ล  
บริษัท สันติบุรี จำกัด  
บริษัท เจ.ที.เค.เมเนเจอร์ กรุ๊ป จำกัด  
บริษัท ฟิงไซงวิศวกรรม จำกัด  
บริษัท พลอริตา ไฮเต็ล จำกัด  
บริษัท ชัยภาค จำกัด  
บริษัท อีแอนด์ดี อินเตอร์เทรด จำกัด  
หจก.โยธาทักดี  
บ.อีโพรอี จำกัด  
บ.วิธานวิศวกรรม จำกัด  
หจก.แอลเจเค เอ็นจิเนียริ่ง  
บ.ซี.ไฟศาลา เอ็นจิเนียริ่ง จำกัด  
บ.เดอะวิคตอรี อีจิคคิกิวเรสซิเดนท  
บ.เอสซี คอนสตรัคชั่น แอนด์ คอมเมอร์ซ กรุ๊ป จำกัด  
บ.แบงก์คอด โพร้ม เอสเตท จำกัด  
บ.เคเซีย จำกัด  
บริษัท ลำปางเวียงทอง จำกัด  
บริษัท วชิระเทคโนโลยี แอนด์ เซอร์วิส จำกัด  
บจก.กรีซลี  
บจก.นครพัฒน์  
หจก.หลุยแมรี่ อินเตอร์กรุ๊ป  
ร้านศิริพรวัสดุ  
บจ.รีเทล ซีเอสดีเอ็ม  
หจก.ไทยวัชรก่อสร้าง  
หจก.รินกรู๊ดส์  
บจก.กรีซลี  
มูลนิธิโรงพยาบาลเจ้าพระยาอภัยภูเบศร์  
บจก.กลอรี่ แมคเกอร์  
หจก.พีพีการไฟฟ้าและก่อสร้าง  
บจก.วังบึก คอนสตรัคชั่น  
หจก.เซิงซุมสกลนครการโยธา  
บริษัท พี เอส วาย อินเตอร์โพรส จำกัด  
บริษัท วิกคอนน์ จำกัด  
บริษัท ทีมพอร์เวิร์ค จำกัด  
บริษัท มะลิทอง จำกัด  
บ.อาชา อินเตอร์โพรส  
บ.นวลแสงฟ้า 2549 จำกัด



# COMPANY NAME

DOUBLE R PRODUCT PUBLIC COMPANY LIMITED.

## Corporate Office:

Office ถนน: 14/1 อาคารC คอนโดฟลอรั่า วิลล่า พัฒนาการ 51 ถ.พัฒนาการ แขวง/เขต สอนหลอง 10250

Phone: 081 320 0474 / 084 787 3331 / 088 557 6671

Fax: 02-053-5665

Email: rrproduct123@gmail.com

## Branch Office:

Office ขอนแก่น: 325 ม. 3 ถ.มิตรภาพ ต.ศิลา อ.เมือง จ.ขอนแก่น 40000

Phone: 081 320 0474 / 084 787 3331 / 088 557 6671

Fax: 02-053-5665

Email: rrproduct123@gmail.com

Office มหาสารคาม: 123 ม.15 ต.ท่าขอนยาง อ.กันทรวิชัย จ.มหาสารคาม 44150

Phone: 081 320 0474 / 084 787 3331 / 088 557 6671

Fax: 02-053-5665

Email: rrproduct123@gmail.com

Facebook: [ประจักษ์ ประจักษ์ชีพ ควบหลัก Double R Product](#)

Website: [www.rrproduct.com](http://www.rrproduct.com)